

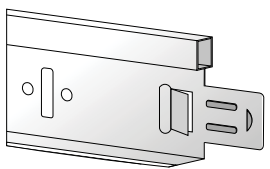
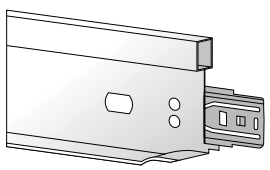
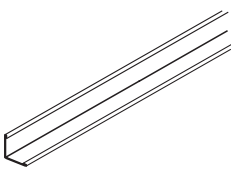


---

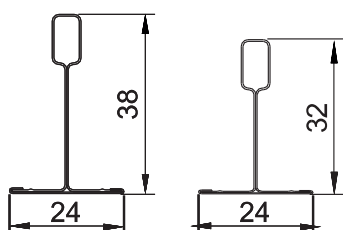
**SISTEMAS DE SUSPENSIÓN CELESTA: CLICK**  
FICHA TÉCNICA

## Sistemas de Suspensión Celesta: Click

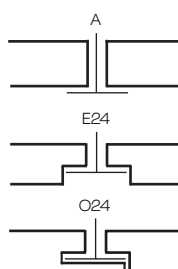
- Sistemas de Suspensión de 24 mm, compuesto por perfiles de doble alma, fabricados en acero galvanizado de alta resistencia y con acabado en acero prelacado en color blanco.
- Con una altura de perfil de 38 mm, ofrece una excelente capacidad portante, permitiendo soportar el peso del falso techo manteniendo su rigidez y estabilidad estructural.
- Sistema de instalación sencilla, compatible con placas modulares de 600x600 mm y 600x1200 mm.
- Producto de altas prestaciones, que garantiza una instalación segura, estable y versátil, adaptándose a las exigencias técnicas y estéticas de todo tipo de espacios: oficinas, locales comerciales, centros educativos, sanitarios y otros espacios interiores.

Componentes	Descripción	Largo (mm)	Altura (mm)	Ancho (mm)	Pzas/ Carton
Perfil Principal T24 Click					
	Construcción de doble alma, de 38 mm y un ala horizontal de 24 mm recubierta con una lamina prelacada en su cara visible. Incluye endiduras que liberan tensiones en caso de incendio, evitando el colapso repentino del techo.	3600	38	24	25
Perfil Secundario T24 Click					
	Construcción de doble alma, de 32 mm ó 38 mm y un ala de 24 mm recubierta con una lamina prelacada en su cara visible. Sistema de ensable tipo Click que permite una instalación sencilla y alineada.	1200	38	24	50
		600	32	24	75
Perfil Angular					
	Perfil con forma en L, con alma de 24mm y un ala de 24mm, recubiertas con una lámina prelacada en sus caras visibles	3000	24	24	40

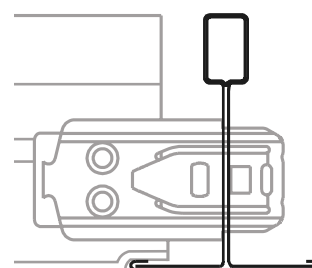
### SECCIÓN TRANSVERSAL



### PANELES COMPATIBLES



### UNIÓN



## POSICIÓN DE RANURAS Y ORIFICIOS DE SUSPENSIÓN

Componentes	Altura (mm)	Largo (mm)	Ranuras	Distancia entre ranuras (mm)
Perfil Principal T24	38	3600	25	
Perfil Secundario T24 Click	32	600	0	
	38	1200	1	

## PRESTACIONES



### Reacción al fuego A1-s1,d0

Diseñados para cumplir con los requisitos de la norma EN 13501-1, los perfiles Celesta y sus accesorios están clasificados como no combustibles, garantizando un rendimiento superior en seguridad contra incendios.



### Resistencia a la corrosión B

Los perfiles Celesta garantizan una durabilidad y fiabilidad a largo plazo, incluso en ambientes exigentes. Cúmplen los estándares de resistencia a la corrosión, ofreciendo un rendimiento excelente a lo largo del tiempo.



### Medioambiente

Totalmente reciclable

Fabricados con criterios de sostenibilidad, los perfiles Celesta son totalmente reciclables, lo que reduce el impacto medioambiental sin comprometer su resistencia y durabilidad.



### Limpieza

Los perfiles Celesta pueden limpiarse con agua y un detergente suave, utilizando una esponja de espuma o un paño de microfibra.



### Atractivo estético

Los perfiles Celesta ofrecen una amplia variedad de colores, aportando un acabado moderno y llamativo que se complementa a la perfección con cualquier diseño interior.



### Instalación

Diseñados para ser instalados de manera rápida y sencilla, los perfiles Celesta garantizan un montaje ágil y sin complicaciones en cualquier proyecto de techo.



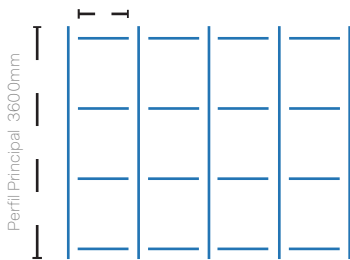
### Capacidad portante

La capacidad portante de los techos registrables es un factor clave para mantener la estabilidad estructural y el rendimiento de los sistemas de los Techos Suspendidos. Los perfiles Celesta están diseñados para ofrecer una resistencia, precisión y fiabilidad óptimas bajo diversas condiciones de carga, convirtiéndolos en la solución ideal para aplicaciones exigentes.

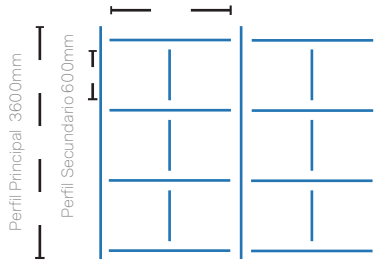
Distancia de cuelgue (mm)	Dimensión modular (mm)	Componente	Capacidad portante
1200	1200 x 600	Perfil Principal T24 Click	11,10 Kg/m <sup>2</sup>
		Perfil Secundario T24 Click 1200m	24,20 Kg/m <sup>2</sup>
		Perfil Secundario T24 Click 600m	26,22 Kg/m <sup>2</sup>

### CONFIGURACIONES

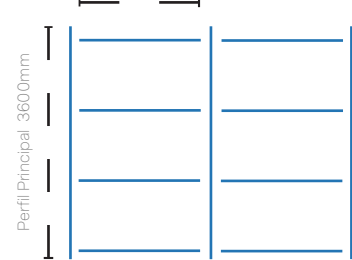
Perfil Secundario 600mm



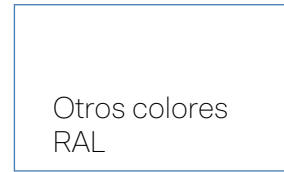
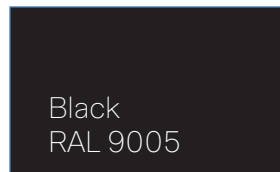
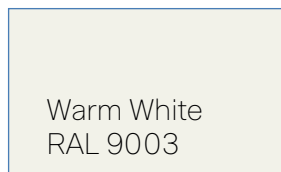
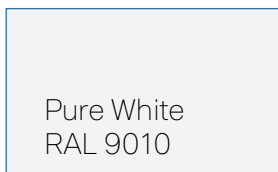
Perfil Secundario 1200mm



Perfil Secundario 1200mm



### COLORES DISPONIBLES



Celesta se reserva el derecho de actualizar, modificar o retirar la información contenida en este documento en cualquier momento y sin previo aviso.

Si bien se ha realizado un esfuerzo razonable para asegurar la precisión y vigencia de los datos aquí presentados, Celesta no garantiza que la información esté libre de errores y no asume responsabilidad por posibles inexactitudes, omisiones o interpretaciones derivadas de su uso. Cualquier recomendación relacionada con el uso, instalación o aplicación de los productos tiene carácter orientativo y no implica responsabilidad alguna por parte de Celesta.